



Soluciones Integrales de Infraestructura y Energía



ESTABILIZADOR DE VOLTAJE SO-HO PA SMS 1.5 a 15 KVA

Su diseño compacto permite el montaje en piso o pared, son ideales para regular el voltaje de hogares y pequeños comercios o negocios con aplicaciones monofásicas, bifásicas y trifásicas.

Su diseño compacto y flexible es ideal para proteger equipos electrónicos como puntos de venta o cómputo, así como otras cargas de mayor demanda de corriente como son refrigeradores comerciales, equipo de cocina, iluminación LED, etc.



Características principales

- Montaje en piso o pared
- Accionamiento para cargas no lineales e inductivas como motores e iluminación
- Protección contra sobrecarga, reconexión con temporizador y desconexión ante condiciones de voltaje extremo
- Amplio rango de potencia y voltaje
- Regulación rápida menor a 1 segundo
- Confiabilidad y eficiencia por su operación basada en servomotor
- Su tecnología electromecánica lo hace muy robusto a las variaciones de carga y eficiente gracias a su transformador toroidal
- Transferencia de carga a Bypass a través de interruptor
- Mediciones de potencia integrados, nos permite conocer voltaje de salida, corriente y otros parámetros como potencia instantánea
- Compatibles con sistemas solares
- 24 meses de garantía estándar o 36 meses con supresor de picos
- Aplicaciones: Servicios de telecomunicaciones, centros educativos, elevadores, oficinas, hogar, comercio, iluminación, restaurantes, etc.

www.grupopc.com



ESTABILIZADOR

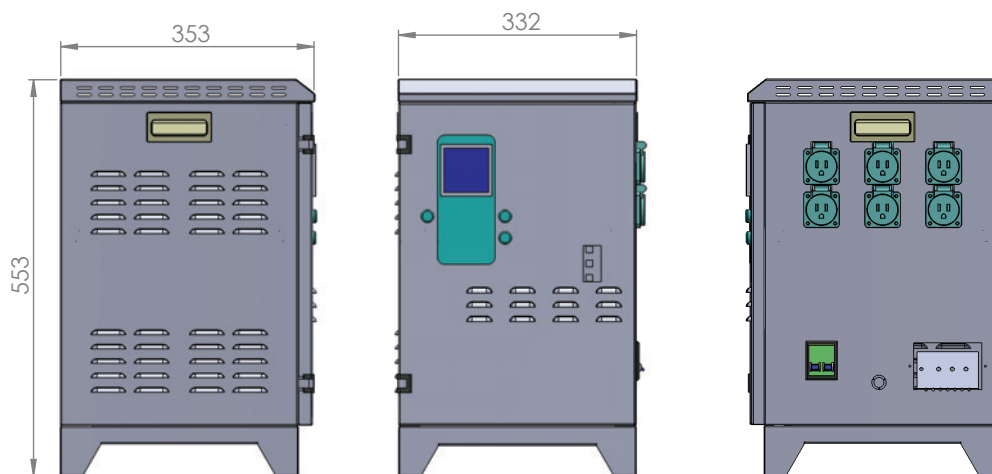
DE VOLTAJE SO-HO

PA SMS 1.5 a 15 KVA



Soluciones Integrales de Infraestructura y Energía

MODELO	PA SMS 101	PA SMS 103	PA SMS 105	PA SMS 110	PA SMS 115
CAPACIDAD	1.5kVA	3kVA	5kVA	10kVA	15kVA
ENTRADA					
Fases	1 Fase				
Voltaje	1 \emptyset 120/127V +/-20% (ajustable)				
Rango de operación	96 VAC - 138 VAC				
Frecuencia	60 Hz				
Protección	Bajo y alto voltaje, retardo a la reconexión, sobrecarga fusible térmico				
SALIDA					
Fases	1 Fase				
Voltaje	120V +/-2% (ajustable)				
Frecuencia	60 Hz				
Sobrecarga	10 segundos a 150% carga				
Velocidad de corrección	< 1 segundo				
Tiempo de reconexión	10 segundos				
Protección	Abre el circuito al producirse una sobrecarga o condición de voltaje extrema				
AMBIENTE Y OTROS					
Sistema de medición	Medición RMS real de voltaje de entrada y salida, voltímetro (74 x 74 mm)				
Sistema de ventilación	Ventilador por control térmico				
By-Pass mecánico	Línea controlada manualmente. Switch On/Off				
Certificaciones	CE, TÜV, ISO 9001, ANCE, NOM				
Eficiencia Total	> 96%				
Nivel de Protección	IP 20				
Temperatura	Operación: -10°C / +50°C, Almacenamiento: -30°C / +80°C				
Humedad	0 - 90 % sin condensación				
Altura de operación	< 3000 metros				
Nivel de Ruido	< 50 dB				
Dimensiones HxWxD (cm)	55.3 x 33.2 x 35.3			61 x 38 x 41	
Peso (kg)	35	40	55.5	60	63



www.grupopc.com

01 (55) 5556-4282

01 (55) 5556-4749

gpcmaster@grupopc.com